

# Электромеханическая лебёдка для ATV/UTV



## Руководство по установке и эксплуатации

*Модели: LD2000 (907 кгс), LD2500 (1133 кгс),  
LDH3000/LDF3000 (1361 кгс), LD3500 (1588 кгс)*

Производство HINGBO LIANDA WINCH CO.,LTD  
[www.ldnb.com](http://www.ldnb.com)



При чтении этого Руководства Вы будете встречать разделы, информация в которых особенно важна. Эти разделы помечены словами **ПРЕДОСТЕРЕЖЕНИЕ (WARNING!)** и **ОСТОРОЖНО! (CAUTION!)**. Задачами этих разделов является заострение Вашего внимания на том, как избежать получения травм и к чему может привести несоблюдение инструкции или предостережения.

**ПОЖАЛУЙСТА, ЭКСПЛУАТИРУЙТЕ ЛЕБЁДКУ С СОБЛЮДЕНИЕМ ВСЕХ МЕР ПРЕДОСТОРОЖНОСТИ!**

**⚠ ПРЕДОСТЕРЕЖЕНИЕ** Этим символом помечается информация с описанием потенциально опасной ситуации, при которой возможно получение серьёзной травмы, вплоть до смертельной.

**⚠ ОСТОРОЖНО** Этим символом сопровождается описание ситуации, при которой нарушение правил безопасности может привести к травме. Кроме того, он может использоваться для предупреждения о недопустимости того или иного приёма эксплуатации.

**Общие предписания по безопасности**

**⚠ ПРЕДОСТЕРЕЖЕНИЕ** Движущиеся части могут быть опасны.

**Для предотвращения возможности получения серьёзных травм и повреждения имущества:**



- Не приступайте к эксплуатации или установке лебёдки, не прочитав предварительно инструкцию и не усвоив приведённые в ней рекомендации.



- Не держитесь за крюк или за работающий трос, не суйте руки или пальцы в тросоукладчик во время работы или смотки/намотки троса.



- Пользуйтесь «язычком» крюка для размотки троса.



- Не стойте рядом с натянутым тросом или перемещаемым грузом. Следите, чтобы и окружающие не находились в этой зоне.



- Не используйте лебёдку в качестве подъёмного крана.



- Не перемещайте с помощью лебёдки людей.

- Не превышайте допустимую нагрузку на лебёдку.

- Не прикасайтесь к крюку или тросу во время работы лебёдки под нагрузкой.



- Убедитесь, что предмет, выбранный в качестве якоря, способен выдержать предполагаемую нагрузку.



- Не допускайте крепления троса «самого за себя».

- Используйте специальную оснастку (цепи, удлинители, защитные стропы и т. д.)

- Перед тем, как задействовать лебёдку убедитесь, что посторонние предметы не помешают её безопасной работе.

- Не переключайте механизм роспуска троса, если лебёдка находится под нагрузкой.

- Работайте без суеты. Небрежная строповка может привести к несчастному случаю.



- Наматывайте трос на барабан лебёдки только в том направлении, которое указано стрелкой на её корпусе. Не допускайте наматывания троса без натяжения.

### **Меры безопасности при работе с аккумулятором**

- При зарядке батареи выделяется водород. Его смесь с кислородом пожароопасна.

- Используйте при работе защитные очки и защитную спецодежду.

- Ювелирные украшения могут стать причиной замыкания клемм батареи.

- Пренебрежение мерами безопасности может быть чревато возникновением пожара или получением серьёзных травм.

**⚠ ОСТОРОЖНО** Для того, чтобы избежать получения травмы или порчи имущества:



- Не используйте лебёдку для крепления груза при перевозке.



- Избегайте нахождения лебёдки под водой.



- Не используйте лебёдку для буксировки другого транспортного средства.

- При работе с тросом надевайте крепкие перчатки



- Следите, чтобы на барабане всегда оставалось минимум 5 витков троса.

- При вытаскивании сильно застрявшего транспортного средства будьте осторожны — может быть повреждена рама.

- Проверяйте состояние проводки, имеющей отношение к лебёдке, контактору и пульту управления.

<b>Технические характеристики</b>	<b>LD2000</b>
Максимальное тяговое усилие на первом слое намотки, фунт (кгс)	2000 (907)
Электромотор Номинальное напряжение, В	с пост. магнитами на статоре 12
Управление	электрический переключатель (на руле или в кабине) (разматывание/смотывание троса)
Редуктор	планетарный, трёхступенчатый
Включение ручного разматывания троса	механически, переключателем на корпусе
Система торможения	механическая, за счёт редуктора
Тросоукладчик	роликовый
Ёмкость аккумуляторной батареи, Ач	не менее 12
Площадь поперечного сечения силовых проводов, мм <sup>2</sup>	сечение не менее 13,3

<b>Технические характеристики</b>	<b>LD2500</b>
Максимальное тяговое усилие на первом слое намотки, фунт (кгс)	2500 (1133)
Электромотор Номинальное напряжение, В Мощность, Вт (л.с.)	с пост. магнитами на статоре 12 770 (1)
Управление	электрический переключатель (на руле или в кабине) (разматывание/смотывание троса)
Редуктор	планетарный, трёхступенчатый
Передаточное отношение	153:1
Включение ручного разматывания троса	механически, переключателем на корпусе
Система торможения	механическая, за счёт редуктора
Диаметр/длина барабана, мм	31,5/73
Длина/диаметр троса, м/мм	12/4,8
Тросоукладчик	роликовый
Ёмкость аккумуляторной батареи, Ач	не менее 12
Площадь поперечного сечения силовых проводов, мм <sup>2</sup>	сечение не менее 13,3

**Таблица зависимости потребляемого тока от тягового усилия**

<b>Тяговое усилие, кгс</b>	<b>Скорость движения троса, м/мин</b>	<b>Потребляемый ток, А (12 В)</b>
0	3,2	10
227	2,8	25
680	1,8	60
1133	1,0	120

**Таблица зависимости расчётного усилия от слоя намотки**

<b>Номер слоя</b>	<b>Расчётное усилие</b>	<b>Общая длина троса на барабане</b>
1	1133	1,7
2	985	3,8
3	740	6,4
4	630	9,4
5	550	12,4

<b>Технические характеристики</b>	<b>LDH3000</b>	<b>LDF3000</b>
Максимальное тяговое усилие на первом слое намотки, фунт (кгс)	3000 (1361)	
Электромотор Номинальное напряжение, В Мощность, Вт (л.с.)	с пост. магнитами на статоре 12 770 (1)	
Управление	электрический переключатель (на руле или в кабине) (разматывание/смотывание троса)	
Редуктор	планетарный, трёхступенчатый	
Передаточное отношение	136:1	171:1
Включение ручного разматывания троса	механически, переключателем на корпусе	
Система торможения	механическая, за счёт редуктора	
Диаметр/длина барабана, мм	51/75	38/80
Длина/диаметр троса, м/мм	15,2/4,8	
Тросоукладчик	роликовый	
Ёмкость аккумуляторной батареи, Ач	не менее 12	
Площадь поперечного сечения силовых проводов, мм <sup>2</sup>	сечение не менее 13,3	

**Таблица зависимости потребляемого тока от тягового усилия**

<b>Тяговое усилие, кгс</b>	<b>Скорость движения троса, м/мин</b>	<b>Потребляемый ток, А (12 В)</b>
0	6,82/6,6	23/12
341	4,53/3,3	66/45
682	4,05/2,81	131/91
1023	3,27/1,75	158/138
1361	2,14/1,1	220/175

**Таблица зависимости расчётного усилия от слоя намотки**

<b>Номер слоя</b>	<b>Расчётное усилие</b>	<b>Общая длина троса на барабане</b>
1	1361	2,7/2,3
2	1162	5,86/5,8
3	1013	9,48/9,6
4	899	13,58/13,4
5	807	15,2/15,2

<b>Технические характеристики</b>	<b>LD3500</b>
Максимальное тяговое усилие на первом слое намотки, фунт (кгс)	3500 (1588)
Электромотор Номинальное напряжение, В	с пост. магнитами на статоре 12
Управление	электрический переключатель (на руле или в кабине) (разматывание/смотывание троса)
Редуктор	планетарный, трёхступенчатый
Включение ручного разматывания троса	механически, переключателем на корпусе
Система торможения	механическая, за счёт редуктора
Тросоукладчик	роликовый
Ёмкость аккумуляторной батареи, Ач	не менее 12
Площадь поперечного сечения силовых проводов, мм <sup>2</sup>	сечение не менее 13,3



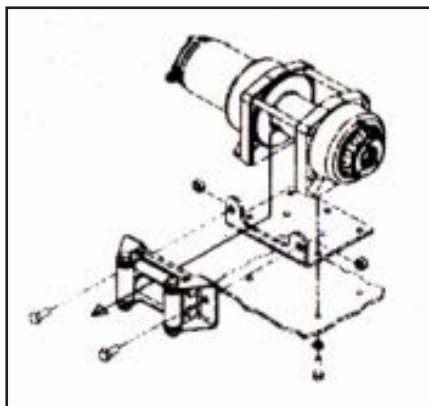


Рис. 1. Положение лебёдки на монтажной плите

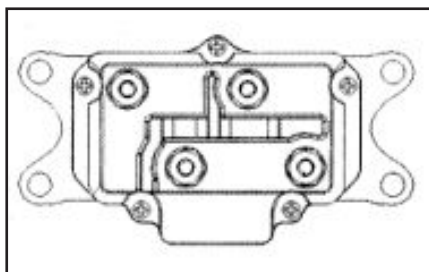


Рис. 2. Контактор (релейный блок) для лебёдки

## Установка лебёдки

Для того чтобы установить лебёдку потребуется:

- Пластина толщиной не менее 4,8 мм.
- Болты М8х30 и шайбы из установочного комплекта.

### Момент затяжки болтов, Н·м

17

- Установите на плиту роликовый тросоукладчик и закрепите его болтами с шайбами.

Смонтируйте крюк на трос:

- Установите переключатель выдачи троса в положение ручной выдачи.
- Вручную проденьте петлю троса через укладчик наружу.
- Закрепите крюк.
- Переведите переключатель выдачи троса в положение привода барабана от мотора.

## Установка контактора

Контактор — это основной узел системы управления лебёдкой. Его состояние определяет уровень безопасности всей системы в целом. Он отключает лебёдку от бортовой сети в то время, когда мотовездеход не используется. Релейный блок должен быть установлен правильно только в этом случае

он сможет работать надлежащим образом.

Рекомендуется устанавливать блок ближе к аккумулятору, в месте, где максимально чисто и сухо. Конкретное место установки следует подбирать для каждого мотовездехода индивидуально.

Обычно его устанавливают внутри корпуса, в отсеке, защищённом от воды и грязи, в верхней его части. На некоторых моделях мотовездеходов ATV этим местом может быть бардачок под сиденьем.

- Убедитесь, что контакты блока не находятся в непосредственной близости от металлических частей рамы. Не помещайте рядом с контактором инструмент и другие предметы, которые могут повредить корпус релейного блока, замкнуть его контакты или повредить провода, подходящие к нему.
- Перед тем как установить контактор, подведите к месту установки провода и убедитесь в возможности их укладки с тем, чтобы они не перегибались чрезмерно, не огибали острые кромки и не касались подвижных частей.

- Убедитесь, что кожух контактора (если он есть в комплекте) установлен надёжно.

**Установка переключателя направления вращения барабана лебёдки**

### **⚠ ПРЕДОСТЕРЕЖЕНИЕ**

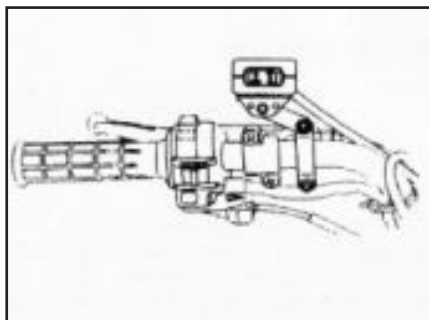
Для того чтобы избежать замыкания проводки и возможного пожара по этой причине следует:

- Не прокладывать провода и кабели через острые углы конструкций.
- Не прокладывать провода и кабели слишком близко к подвижными частями мотовездехода.
- Не прокладывать проводку слишком близко к нагревающимся агрегатам.
- Избегать повреждений, проколов и потёртостей изоляции при прокладке.

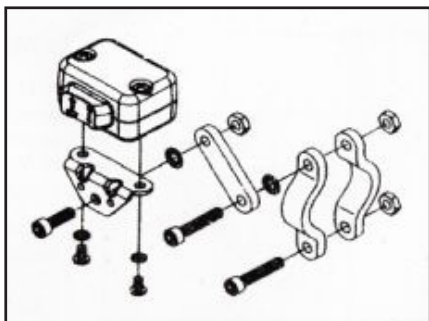
## **⚠ ПРЕДОСТЕРЕЖЕНИЕ**

Для того чтобы избежать порчи оборудования и не получить травму также следует:

- При установке оборудования следите за тем, чтобы новые компоненты не помешали функционированию штатных систем мотовездехода.
- Перед тем как окончательно закрепить провода (особенно идущие к переключателю на руле) убедитесь, что руль имеет возможность поворачиваться полностью и не затягивает при этом проложенные провода.



*Рис. 3. Переключатель установлен на руле (место установки и способ следует подобрать индивидуально, для конкретного мотовездехода)*



*Рис. 4. Установочный комплект переключателя направления вращения барабана лебёдки*

- Рекомендуется устанавливать переключатель на левую сторону руля. Прокладка под хомутом крепления переключателя (например из изолянты) поможет предотвратить проворачивание его при работе. При установке лебёдки на мотовездеходы с поперечной посадкой необходимо учитывать особенности конструкции данного типа мотовездеходов.
- Не затягивайте чрезмерно провода при установке.
- После установки переключателя на руле протяните отходящие от него провода и подключите их согласно схеме: красный провод — к плюсовой клемме «после» замка

зажигания, два других, соблюдая цветовую маркировку к релейному блоку.

### Инструкция по безопасности и мерам предосторожности

- Никогда не пользуйтесь лебёдкой находясь под воздействием алкоголя или психоактивных веществ.
- Работайте с тросом только в прочных перчатках или рукавицах (напр. брезентовых).
- Рекомендуется использовать защитные очки или маску.
- Никогда не цепляйте крюк за свой собственный трос. Трос под нагрузкой может или лопнуть или соскочить с крюка, причинить травму или повредить окружающее оборудование.

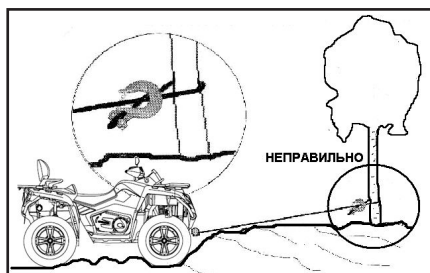


Рис. 5.

- При использовании в качестве якоря окружающих предметов убедитесь, способен ли этот предмет выдерживать нагрузку. Обязательно

пользуйтесь технологической стропой, которая позволит зацепить трос, не повредив сам трос или кору дерева.

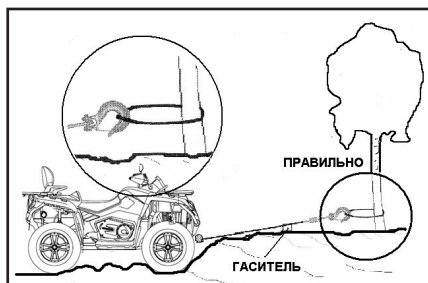


Рис. 6.

- При использовании лебёдки не допускайте нахождения людей в зоне её работы. Травма может быть нанесена или лопнувшем тросом, или, например, упавшим под нагрузкой деревом. Не находитесь ближе 1,5м к барабану работающей под нагрузкой лебёдки.
- Проверяйте состояние креплений лебёдки, самой лебёдки, троса и пульта управления перед каждым использованием. Никогда не эксплуатируйте лебёдку, если имеются видимые повреждения оборудования.
- Не превышайте допустимые усилия на устройство. При необходимости увеличить тяговое усилие используйте систему блоков (полиспаст).

- Не прикасайтесь к тросу сами и не позволяйте делать это другим, если трос находится под нагрузкой. Не перешагивайте через натянутый трос.
- При размотке троса не держитесь за крюк, используйте специально прикрепляемую к нему ленту «язык».
- Не просовывайте пальцы в проушину крюка и петлю троса. Не просовывайте пальцы в направляющую рамку (тросоукладчик). Это может привести к тяжелой травме.
- Не разматывайте трос полностью. Всегда оставляйте на барабане минимум 5 витков. В противном случае крепление троса может не выдержать нагрузки.
- При необходимости работы под нагрузкой заведите двигатель — продолжительная работа «на аккумуляторе» может привести к невозможности запуска двигателя стартером.
- Сначала выберите слаbinу троса, затем переходите к работе внатяг.
- Никогда не включайте режим свободной выдачи троса, если он под нагрузкой.
- При работе под нагрузкой не помогайте лебёдке самим транспортным средством. Например, сдавая назад, и вытягивая другое транспортное средство лебёдкой, установленной спереди, можно существенно превысить допустимую нагрузку и повредить трос или лебёдку или, например, при самовытаскивании, помогая себе работающей трансмиссией, вы можете ослабить натяг троса, и он уйдёт в намотку петлёй — при этом трос или лебёдка также могут выйти из строя.
- Контролируйте процесс намотки троса. Трос должен ложиться «виток к витку» по всей ширине барабана, послойно и внатяг.
- Содержите трос в чистоте. Не используйте трос с оборванными нитями, сплюснутый (в этом случае возможны разрывы нитей внутри троса). Не оставляйте трос под нагрузкой на длительное время.
- При смене троса обязательно намотайте, размотайте и снова смотайте трос на барабан. Проведите процедуру разматывания и сматывания троса на новой лебёдке пе-

## Примерное соотношение времени циклов работа/остывание

ред первым использованием. Наматывайте новый трос согласно стрелке на корпусе (если имеется). Если смотреть со стороны ручки блокировки свободной выдачи троса — барабан при намотке троса должен крутиться против часовой стрелки.

- Не используйте лебёдку в качестве подъёмного крана, не допускайте перемещения людей с её помощью.
- Не используйте лебёдку для крепления грузов и для буксировки. Возникающие при

этом импульсные усилия могут существенно превысить допустимые.

- Избегайте нахождения и работы лебёдки под водой.
- При пользовании лебёдкой соблюдайте правило: «Сначала думай — потом делай». Руководствуйтесь при работе здравым смыслом и своим опытом.
- Помните, что лебёдка предназначена для работы в повторно-кратковременном режиме.

*(на примере модели LD3000)*

Тяговое усилие, кгс	Время непрерывной работы, сек	Примерная длина троса на барабане, м	Время охлаждения, мин
0	120	14–15	10
341	90	6,8	
682	25	2,8	
1023	15	0,9	
1361	10	0,3	

- Не допускайте перегрева мотора. Старайтесь максимально уменьшать время работы лебёдки под нагрузкой. Если на ощупь мотор горячий, обязательно дайте ему остыть.
- При работе лебёдки рекомендуется положить на трос около крюка подходящий мягкий предмет, например, куртку, покрывало или полотенце. При возможном разрыве троса он сыграет роль гасителя энергии оборванного троса (рис. б).

- Не допускайте продолжительной работы лебёдки с тросом, уходящим из направляющей рамки тросоукладчика под большим углом. Это приведёт к наматыванию троса на одну сторону барабана. Это, в свою очередь, может привести к передавливанию троса, уменьшению тягового усилия (из-за быстрого выхода на внешний слой намотки), повреждению самого троса и деталей лебёдки.

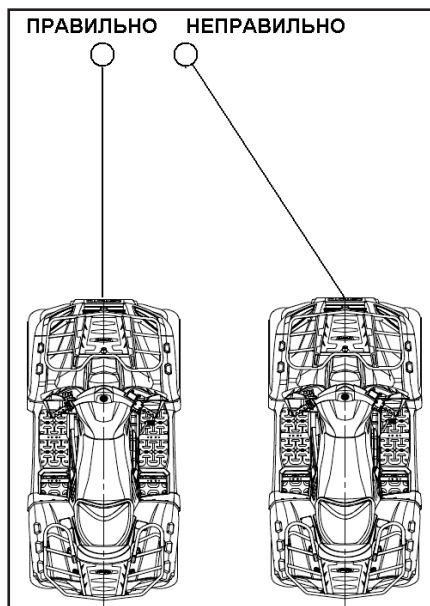


Рис. 7.

- Прежде чем приступить к эксплуатации лебёдки, необходимо убедиться, что она полностью исправна. Эксплуатация лебёдки, имеющей какие-либо неисправности, может представлять серьёзную опасность.
- Не пренебрегайте обслуживанием лебёдки.
- Выполнение сварочных ремонтов лебёдки, её установочной площадки или кронштейна может ослабить конструкцию и лишить Вас гарантии.

## Работа с лебёдкой

1. Поверните блокиратор свободной выдачи троса в положение «FREESPOOL» (рис.8) с тем, чтобы барабан получил возможность свободно вращаться.



Рис. 8.

2. Взявшись за «язык» крюка вытяните трос на нужную длину.
3. Присоедините трос к тому предмету, который Вы перетаскиваете или к которому «якоритесь».

### **⚠ ОСТОРОЖНО**

Убедитесь, что на барабане осталось не менее 5 витков троса.

При якорении за живое дерево используйте коррозийную стропу.

Для скрепления тросов и строп используйте такелажные серьги (шаклы).



Рис. 9. Такелажная серьга (шакл)

Обязательно учитывайте, что максимальное тяговое усилие лебёдка развивает на первом слое намотки.

Вектор тяги должен быть перпендикулярен оси барабана лебёдки.

Для увеличения тягового усилия или изменения вектора тяги лебёдки используйте комбинации из шкивов (блоков).



Рис. 10. Такелажный блок



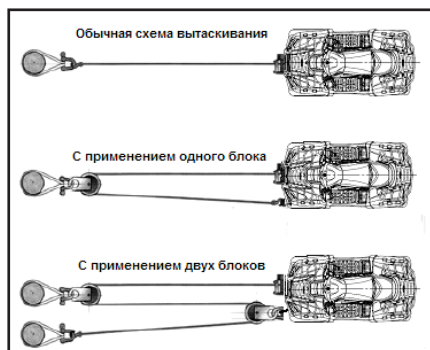


Рис. 11.

- Верните ручку блокировки выдачи в положение «Engaged» (механический привод включен).



Рис. 12.

- Заведите двигатель и добавьте оборотов курком газа. (Это нужно для более быстрого восполнения разряда батареи).
- Нажмите и удерживайте кнопку «Cable in» на переключателе направления вращения барабана (или

на пульте управления), трос начнёт наматываться.

## **⚠ ОСТОРОЖНО**

**Перед тем, как включить обратное вращение дайте возможность двигателю лебёдки остановиться.**

- При наматывании троса внимательно следите за процессом. Если вы видите, что либо Ваше транспортное средство, либо зацепленный предмет не двигается, отпустите кнопку и устраните причину, мешающую наматыванию троса. Убедитесь, что в данной ситуации мощности этой лебёдки достаточно в принципе.
- Нажмите и удерживайте кнопку «Cable out» на пульте управления, трос начнёт разматываться.

**При наличии пульта дистанционного управления лебёдкой манипуляции с кнопками такие же.**

## **⚠ ОСТОРОЖНО**

- При работе лебёдки аккумулятор должен быть заряжен, а двигатель заведён.
- Помните, что лебёдка предназначена для работы в повторнократковременном режиме.
- Старайтесь максимально сокращать время работы лебёдки под нагрузкой.
- Если при работе под нагрузкой мотор лебёдки остановился не включайте питание — этим Вы можете повредить редуктор или мотор.
- Помните, что у лебёдки нет автоматической электрозащиты от перегрузки. Будьте осторожны при работе с аксессуарами (напр. отвалом) или при сматывании троса в штатное положение. Не допускайте остановки мотора лебёдки в положении, когда трос натянут «до упора».

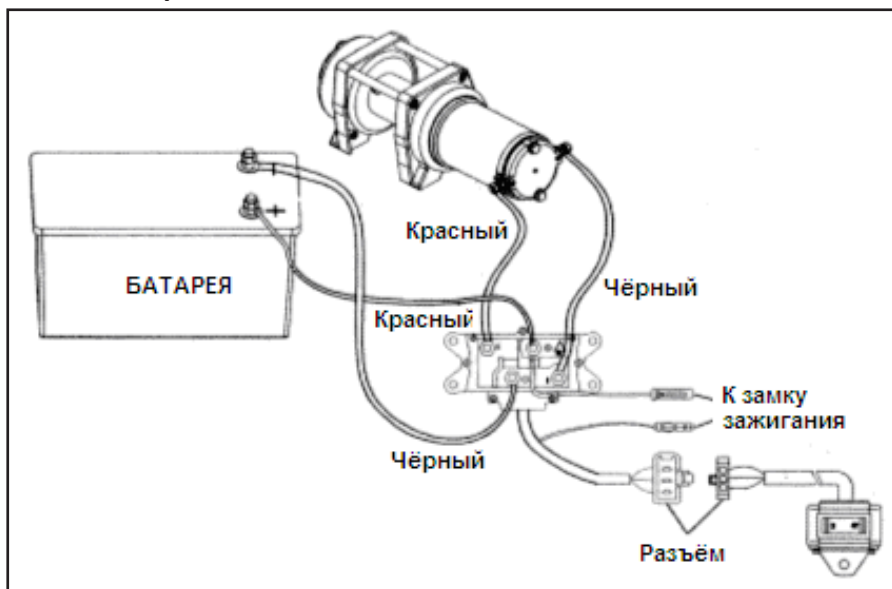


Рис. 13. Схема подключения лебёдки LDH3000

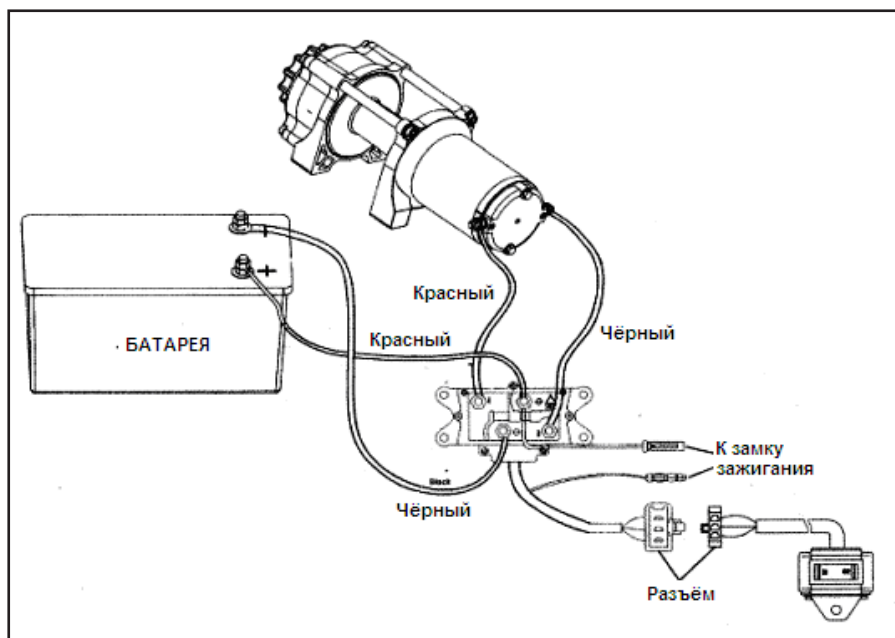


Рис. 14. Схема подключения лебёдки LDF3000

## Обслуживание лебёдки

### Смазка

1. В редуктор лебёдки и другие подвижные сочленения смазка заложена на заводе-изготовителе и при соблюдении оговоренных выше правил эксплуатации дополнительная смазка внутренних деталей не требуется.

Учитывая, что лебёдка может применяться в крайне тяжелых условиях, в том числе и жидкой грязи, а также то, что лебёдка не рассчитана изготовителем для эксплуатации в воде рекомендуем при описанном режиме эксплуатации периодически разбирать лебёдку, очищать и добавлять в редуктор консистентную (лучше водостойкую) смазку в существенно большем количестве, чем на заводе-изготовителе.

Ревизию состояния лебёдки при таких обстоятельствах нужно проводить после каждого использования в тяжёлых условиях, особенно в случае возможного попадания внутрь неё воды. Рекомендуем проводить сервисное обслуживание лебёдки у официального дилера.

2. При подключении проводов обязательно придерживайте нижнюю гайку клеммы ключом. В противном случае возможно повреждение контактной группы внутри мотора (рис. 15).

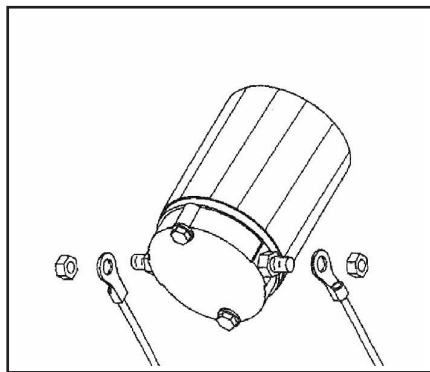


Рис. 15.

3. Трос (металлический) необходимо тщательно очищать и смазывать хорошо проникающей смазкой. Особенно важно проделать это перед периодом длительного перерыва в эксплуатации мотовездехода.

4. Если Вы планируете использовать или уже используете синтетический трос, то руководствуйтесь прилагаемой к нему инструкцией по уходу.

## Замена троса

### **ПРЕДОСТЕРЕЖЕНИЕ**

Рекомендуем производить замену троса в центре технического обслуживания дилерского представительства.

1. Установите рукоятку блокиратора свободной выдачи троса в положение «FREESPOOL» с тем, чтобы барабан получил возможность свободно вращаться.
2. Вытяните трос до конца.
3. Вставьте в ловушку барабана новый трос и закрепите его.

### **ВНИМАНИЕ**

При установке нового троса соблюдайте направление намотки, указанное на корпусе лебёдки. Если стрелки нет, то соблюдайте то направление, которое было на момент поставки. Обычно трос наматывается на ту сторону барабана, которая ближе к монтажной пластине. Убедитесь в надёжности фиксации конца троса в барабане.

4. При намотке троса создайте достаточное усилие на крюке, с тем, чтобы обеспечить послынную намотку троса «виток к витку».
5. Убедитесь, что при намотке трос укладывается ровно. Не допускайте его перегибов и изломов.

<b>Признак неисправности</b>	<b>Возможная причина</b>	<b>Предлагаемое решение</b>
Мотор не крутится	Нарушены контакты в переключателе, блоке управления	Проверить соединения
	Выход из строя переключателя	Заменить переключатель
	Нарушения в работе контактора (релейного блока управления)	Проверить, слышны ли характерные щелчки изнутри блока
	Ослаблены контакты на батарее	Проверить, подтянуть соединения
	Попадание воды в мотор	Произвести обслуживание мотора
	Выход из строя мотора	Проверить напряжение на клеммах мотора при нажатой клавише управления. Если напряжение есть — заменить мотор.
Мотор слишком горячий	Слишком продолжительная работа	Давайте возможность мотору остывать
Мотор крутится медленно или с недостаточной мощностью	Аккумулятор разряжен	Зарядить аккумулятор
	Питание на клеммах мотора не соответствует технической характеристике	Проверить провода, соединения
Мотор крутится, барабан — нет	Повреждение механизма блокировки свободной выдачи или редуктора	Убедитесь, что механизм блокировки работает исправно. В противном случае обратитесь в сервисный центр
Мотор крутится только в одну сторону	Вышел из строя блок управления	Постучите слегка по корпусу блока. замените или отремонтируйте его
	Вышел из строя переключатель	Замените переключатель